

Victaulic® FireLock™ Série FL-QR/ST

Aspersores Verticais, Pendentes e Pendentes

Recuados de Resposta Rápida e Armazenamento

K11.2 (16.2)



1.0 DESCRIÇÃO DO PRODUTO

ASPERSORES DE ARMAZENAMENTO DE RESPOSTA RÁPIDA		
Número de identificação do aspersor (SIN)	V3404	V3408
TIPO DE ASPERSOR	CMDA	CMDA
RESPOSTA DO ASPERSOR	QR	QR
ORIENTAÇÃO	Vertical	Pendente
FATOR K ¹	11.2 Imp./16,1 S.I.	11.2 Imp./16,1 S.I.
CONEXÃO	¾" NPT/20 mm BSPT/IGS	¾" NPT/20 mm BSPT/IGS
MÁX. PRESSÃO DE FUNCIONAMENTO	175 psi (1 200 kPa)	175 psi (1 200 kPa)
EQUIVALENTE GLOBE	GL1123	GL1114

PROTEÇÕES DISPONÍVEIS	
ASPERSOR	Proteção V34/V36
Vertical	■
Pendente	■

CHAVES DISPONÍVEIS			
ASPERSOR	V34 Recuado	V34 Extremidade aberta	Cabeça hexagonal de ¾" (V9)
Vertical		■	■
Pendente	■	■	■

¹ Para obter o fator K quando a pressão for medida em bares, multiplique as unidades S.I. por 10.0.

Teste hidrostático de fábrica: 100% a 500 psi/3447 kPa/34 bar

Mín. de funcionamento mín.: UL/FM: 7 psi/48 kPa/0,5 bar

Amplitude de temperaturas: Ver as tabelas na secção 2.0

CONSULTE SEMPRE TODAS AS NOTIFICAÇÕES NO FINAL DESTE DOCUMENTO SOBRE A INSTALAÇÃO, MANUTENÇÃO OU ASSISTÊNCIA DO PRODUTO.

2.0 CERTIFICAÇÕES/LISTAGENS



Número de identificação do aspersor (SIN)	V3404	V3408
Fator K nominal imperial	11.2	
Fator K nominal S.I. ²	16,1	
Tipo de instalação	Vertical	Pendente
Escudo	–	Nivelado/Recuado
Amplitude de temperaturas aprovada F°/C°		
cULus	135°F/57°C	135°F/57°C
	155°F/68°C	155°F/68°C
	175°F/79°C	175°F/79°C
	200°F/93°C	200°F/93°C
	286°F/141°C	286°F/141°C
APENAS ESCUDO COM AJUSTE FM/CNBOP ½"	135°F/57°C	135°F/57°C
	155°F/68°C	155°F/68°C
	175°F/79°C	175°F/79°C
	200°F/93°C	200°F/93°C
	286°F/141°C	286°F/141°C

² Para obter o Fator K quando a pressão for medida em bares, multiplique as unidades S.I. por 10.

NOTA

- Consulte as listas dos websites das agências específicas para obter as informações de certificação mais atualizadas.

3.0 ESPECIFICAÇÕES – MATERIAL

Defletor: Bronze

Diâmetro nominal da ampola: 3,0 mm

Parafuso de carga: Bronze

Tampa da ponta: Bronze

Vedante da mola: Liga de níquel-berílio revestida com PTFE

Estrutura: Latão

Mola de colocação: Aço inoxidável

Acoplador: Consulte a [Publicação 10.65](#) Victaulic

Chave de instalação: Ferro dúctil

Acabamentos da estrutura do aspersor:

- Latão simples
- Cromado
- Poliéster pintado de branco^{3, 4}
- Poliéster pintado de preto mate^{3, 4}
- Poliéster pintado personalizado^{3, 4}
- VC-250⁵

³ Não disponível no estilo pendente de nível intermédio.

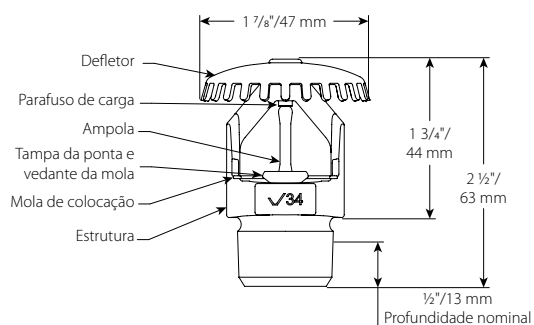
⁴ Referenciado por UL relativamente à resistência contra corrosão.

⁵ Referenciado por UL e aprovado por FM relativamente à resistência contra corrosão.

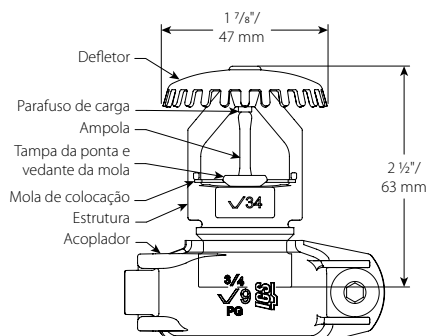
NOTA

- Para armários e outros acessórios, consultar a folha separada.

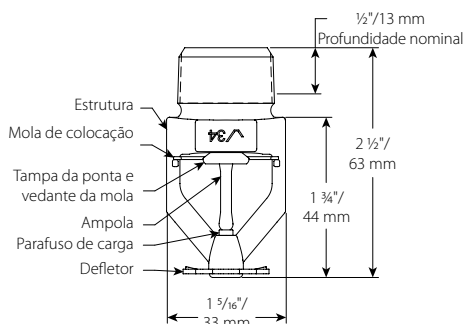
4.0 DIMENSÕES



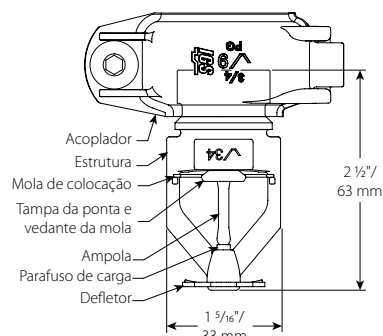
**Roscado
V3404**



**Ranhurado
V3404**



**Roscado
V3408**



**Ranhurado
V3408**

5.0 DESEMPENHO

Os sistemas de aspersores devem ser projetados e instalados de acordo com a NFPA, fichas de dados da FM e todas as normas locais.

VISÃO GERAL DOS CRITÉRIOS DE CONCEÇÃO E SELEÇÃO DE MERCADORIAS		
Tipo de armazenamento	NFPA	FM
Armazenamento em estantes de estrutura aberta (ou seja, sem prateleiras fixas), simples, duplas, de filas múltiplas ou portáteis para plásticos de classe I-IV e grupo A ou B	NFPA 13	Ficha de dados 2-0
Armazenamento paletizado ou empilhamento compacto para plásticos de classe I-IV e grupo A ou B	NFPA 13	Ficha de dados 2-0
Armazenamento de paletes vazias	NFPA 13	Ficha de dados 8-24
Armazenamento de pneus de borracha	NFPA 13	Ficha de dados 8-3
Armazenamento de rolos de papel (Consultar a norma.)	NFPA 13	Ficha de dados 8-21
Armazenamento de líquidos inflamáveis (Consultar a norma.)	NFPA 30	Ficha de dados 7-29
Armazenamento de aerossóis (Consultar a norma.)	NFPA 30B	Ficha de dados 7-31
Peças para a indústria automóvel em estantes portáteis (Apenas modo de controlo, consultar a norma.)	Consultar a norma NFPA 13	N/A

6.0 NOTIFICAÇÕES

⚠ AVISO



- Antes de tentar instalar quaisquer produtos da Victaulic, é imperativo ler e compreender todas as instruções.
 - Certifique-se sempre de que o sistema de tubagem foi despressurizado e drenado por completo imediatamente antes de instalar, remover, ajustar ou efetuar a manutenção de qualquer produto Victaulic.
 - Use óculos de segurança, capacete e calçado de proteção.
- O incumprimento destas instruções pode provocar a morte ou ferimentos graves e danos materiais.

- Estes produtos só devem ser utilizados em sistemas de proteção contra incêndios concebidos e instalados de acordo com as normas atuais e aplicáveis da Associação Nacional de Proteção contra Incêndios (NFPA), ou normas equivalentes, e de acordo com os códigos de construção e de incêndio aplicáveis. As referidas normas e regulamentação contêm informações importantes no âmbito da proteção de sistemas contra temperaturas de congelação, corrosão, danos mecânicos, etc.
 - O instalador deverá compreender o modo de emprego do produto em questão e a razão pela qual foi especificado para esta aplicação em particular.
 - O instalador deverá compreender as normas de segurança padrão da indústria, bem como as potenciais consequências da instalação indevida deste produto.
 - É responsabilidade do projetista do sistema confirmar a adequabilidade dos materiais para serem utilizados com os meios de fluido selecionados no sistema de tubagem e ambiente envolvente.
 - O especificador do material deverá avaliar o efeito de fatores como composição química, nível de pH, temperatura de funcionamento, nível de cloreto, nível de oxigénio e caudal sobre os materiais, a fim de confirmar que o ciclo de vida útil do sistema é aceitável para o serviço a que se destina.
- O incumprimento das instruções de instalação bem como das normas e regulamentação locais e nacionais aplicáveis poderá comprometer a integridade do sistema ou provocar o mau funcionamento do mesmo, resultando em morte ou ferimentos graves e danos materiais.

7.0 MATERIAIS DE REFERÊNCIA

Classificações: Todas as ampolas de vidro são classificadas para temperaturas a partir de $-67^{\circ}\text{F}/-55^{\circ}\text{C}$.

[1-40: Instruções de Instalação e Manutenção dos Aspersores Automáticos Victaulic FireLock™](#)

[1-V9: Instruções de Instalação dos Acopladores de Aspersores Victaulic FireLock™ IGS™ Installation-Ready™ Estilo V9](#)

Responsabilidade do utilizador pela seleção e adequabilidade do produto

Cada utilizador tem a responsabilidade final de determinar a adequação dos produtos Victaulic para a sua utilização final, de acordo com as normas da indústria, as condições específicas do projeto e os dados de desempenho, manutenção e segurança publicados pela Victaulic, bem como todos os avisos e instruções de instalação. Nada neste ou em qualquer outro documento, nem qualquer recomendação verbal, conselho ou opinião de qualquer funcionário da Victaulic, deve ser considerado como alterando, variando, substituindo ou renunciando a qualquer provisão das condições standard de venda, garantia, instruções de instalação ou a esta isenção de responsabilidade da Victaulic Company.

Instalação

Consulte e siga sempre o [Manual de Instalação Victaulic](#) ou as instruções de instalação do produto que está a instalar. Os manuais estão incluídos em cada remessa de produtos Victaulic e incluem dados completos de instalação e montagem, estando disponíveis em formato PDF no nosso site victaulic.com.

Garantia

Consulte a secção de Garantia no Preçário atual ou contacte a Victaulic para obter mais detalhes.

Direitos de propriedade intelectual

Nenhuma declaração relativa à utilização de qualquer material, produto, serviço ou desenho se destina, ou deve ser interpretada, como concedendo qualquer licença ao abrigo de qualquer patente ou outro direito de propriedade intelectual da Victaulic ou de qualquer uma das suas afiliadas, ou como uma recomendação para a utilização de tal material, produto, serviço ou desenho na infração de qualquer patente ou outro direito de propriedade intelectual. Os termos "Patenteado" ou "Patente pendente" referem-se a patentes de desenho ou utilidade ou candidaturas a patentes de artigos e/ou métodos de utilização nos Estados Unidos e/ou noutros países. Victaulic e todas as restantes marcas da Victaulic são marcas comerciais ou marcas comerciais registadas da Victaulic Company e/ou de entidades filiais suas nos EUA e/ou noutros países.

Nota

Todos os produtos com a marca registada Victaulic são fabricados pela Victaulic ou de acordo com as especificações da Victaulic. Todos os produtos devem ser instalados apenas de acordo com as instruções de instalação Victaulic aplicáveis. A Victaulic reserva-se o direito de alterar especificações de produtos, modelos e equipamentos padrão sem aviso prévio e sem incorrer em obrigações.