

# Aspersores Verticais e Pendentes Victaulic® FireLock™ Série FL-QR/ST/INT de Resposta Rápida, Armazenamento e ESFR K5.6 (8.1), K8.0 (11.5), K11.2 (16.0), K16.8 (24.25)



## 1.0 DESCRIÇÃO DO PRODUTO

ASPERSORES VERTICAIS INTERMÉDIOS DE RESPOSTA RÁPIDA						
NÚMERO DE IDENTIFICAÇÃO DO ASPERSOR (SIN)	V2704		V3402		V3404	
ORIENTAÇÃO	Intermédio Vertical	Vertical com proteção e escudo	Intermédio Vertical	Vertical com proteção e escudo	Intermédio Vertical	Vertical com proteção e escudo
FATOR K <sup>1</sup>	5.6 Imp./8,1 S.I.	5.6 Imp./8,1 S.I.	8.0 Imp./11,5 S.I.		11.2 Imp./16,0 S.I.	
CONEXÃO	½" NPT/ 15 mm BSPT/IGS	½" NPT/ 15 mm BSPT/IGS	¾" NPT/ 20 mm BSPT/IGS		¾" NPT/ 20 mm BSPT/IGS	
MÁX. PRESSÃO DE FUNCIONAMENTO	175 psi (1200 kPa) cULus 250 psi (1725 kPa)	175 psi (1200 kPa)	175 psi (1200 kPa)		175 psi (1200 kPa)	

ASPERSORES PENDENTES INTERMÉDIOS DE RESPOSTA RÁPIDA E ESFR				
NÚMERO DE IDENTIFICAÇÃO DO ASPERSOR (SIN)	V2708	V3406	V3408	V4702
ORIENTAÇÃO	Pendente	Pendente	Pendente	Pendente
FATOR K <sup>1</sup>	5.6 Imp./8,1 S.I.	8.0 Imp./11,5 S.I.	11.2 Imp./16,0 S.I.	16.8 Imp./24,25 S.I.
CONEXÃO	½" NPT/ 15 mm BSPT/IGS	¾" NPT/ 20 mm BSPT/IGS	¾" NPT/ 20 mm BSPT/IGS	¾" NPT/ 20 mm BSPT/IGS
MÁX. PRESSÃO DE FUNCIONAMENTO	175 psi (1200 kPa) cULus 250 psi (1725 kPa)	175 psi (1200 kPa)	175 psi (1200 kPa)	175 psi (1200 kPa)

PROTEÇÕES/ESCUDOS DISPONÍVEIS		
ASPERSOR	V27	V34
VERTICAL	■	■
PENDENTE	■	■

CHAVES DISPONÍVEIS				
ASPERSOR	V27 Extremidade aberta	V34 Extremidade aberta	Cabeça hexagonal de ⅜" (V9)	V47 Extremidade aberta
VERTICAL	■	■	■	
PENDENTE	■	■	■	■

**Teste hidrostático de fábrica:** 100 % a 500 psi/3447 kPa/34 bar

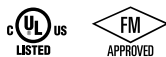
**Mín. de funcionamento mín.:** UL/FM: 7 psi/48 kPa/0,5 bar

**Amplitude de temperaturas:** Consultar as tabelas na [Secção 2.0](#)

<sup>1</sup> Para obter o fator K quando a pressão for medida em bares, multiplique as unidades S.I. por 10,0.

CONSULTE SEMPRE TODAS AS NOTIFICAÇÕES NO FINAL DESTES DOCUMENTOS SOBRE A INSTALAÇÃO, MANUTENÇÃO OU ASSISTÊNCIA DO PRODUTO.

## 2.0 CERTIFICAÇÕES/LISTAGENS



APROVAÇÕES/REFERÊNCIAS DO ASPERSOR VERTICAL INTERMÉDIO						
Número de identificação do aspersor (SIN)	V2704		V3402		V3404	
Fator K nominal imperial	5,6		8,0		11,2	11,2
Fator K nominal S.I. <sup>2</sup>	8,1		11,5	11,5	16,0	16,0
Orientação	Intermédio Vertical	Vertical com proteção e escudo	Intermédio Vertical	Vertical com proteção e escudo	Intermédio Vertical	Vertical com proteção e escudo
<b>Amplitude de temperaturas aprovada F°/C°</b>						
cULus	135 °F/57 °C 155 °F/68 °C 175 °F/79 °C 200 °F/93 °C 286 °F/141 °C		135 °F/57 °C 155 °F/68 °C 175 °F/79 °C 200 °F/93 °C 286 °F/141 °C		135 °F/57 °C 155 °F/68 °C 175 °F/79 °C 200 °F/93 °C 286 °F/141 °C	
FM	135 °F/57 °C 155 °F/68 °C 175 °F/79 °C 200 °F/93 °C 286 °F/141 °C		135 °F/57 °C 155 °F/68 °C 175 °F/79 °C 200 °F/93 °C 286 °F/141 °C		135 °F/57 °C 155 °F/68 °C 175 °F/79 °C 200 °F/93 °C 286 °F/141 °C	

<sup>2</sup> Para obter o Fator K quando a pressão for medida em bares, multiplique as unidades S.I. por 10.

APROVAÇÕES/REFERÊNCIAS DO ASPERSOR PENDENTE INTERMÉDIO				
Número de identificação do aspersor (SIN)	V2708	V3406	V3408	V4702
Fator K nominal imperial	5,6	8,0	11,2	16,8
Fator K nominal S.I. <sup>2</sup>	8,1	11,5	16,0	24,25
Orientação	Intermédio Pendente	Intermédio Pendente	Intermédio Pendente	Intermédio Pendente
<b>Amplitude de temperaturas aprovada F°/C°</b>				
cULus	135 °F/57 °C 155 °F/68 °C 175 °F/79 °C 200 °F/93 °C 286 °F/141 °C	135 °F/57 °C 155 °F/68 °C 175 °F/79 °C 200 °F/93 °C 286 °F/141 °C	135 °F/57 °C 155 °F/68 °C 175 °F/79 °C 200 °F/93 °C 286 °F/141 °C	155 °F/68 °C  200 °F/93 °C
FM	135 °F/57 °C 155 °F/68 °C 175 °F/79 °C 200 °F/93 °C 286 °F/141 °C	135 °F/57 °C 155 °F/68 °C 175 °F/79 °C 200 °F/93 °C 286 °F/141 °C	135 °F/57 °C 155 °F/68 °C 175 °F/79 °C 200 °F/93 °C 286 °F/141 °C	155 °F/68 °C  200 °F/93 °C

<sup>2</sup> Para obter o Fator K quando a pressão for medida em bares, multiplique as unidades S.I. por 10.

### NOTAS

- Consulte as listas dos websites das agências específicas para obter as informações de certificação mais atualizadas.

### 3.0 ESPECIFICAÇÕES – MATERIAL

**Defletor:** Bronze

**Diâmetro nominal da ampola:** 3,0 mm

**Parafuso de carga:** Bronze

**Tampa da ponta:** Bronze

**Conjunto do vedante da mola:** Liga de níquel-berílio revestida com PTFE

**Estrutura:** Latão

**Mola de colocação:** Aço inoxidável

**Porca:** Aço inoxidável

**Anilha:** Nylon

**Proteção:** Aço

**Placa:** Aço ou latão

**O-Ring:** EPDM

**Acoplador:** Consulte a [Publicação 10.65](#) Victaulic

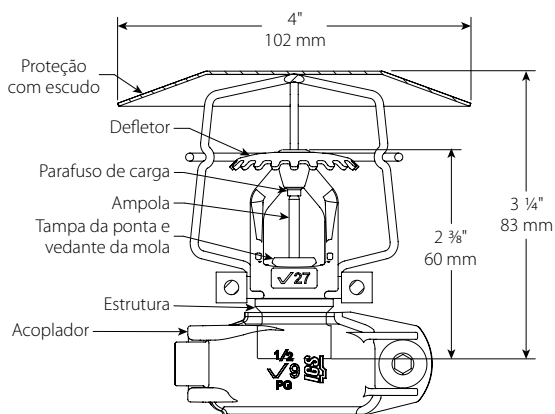
**Chave de instalação:** Ferro dúctil

**Acabamentos da estrutura do aspersor:** Latão simples

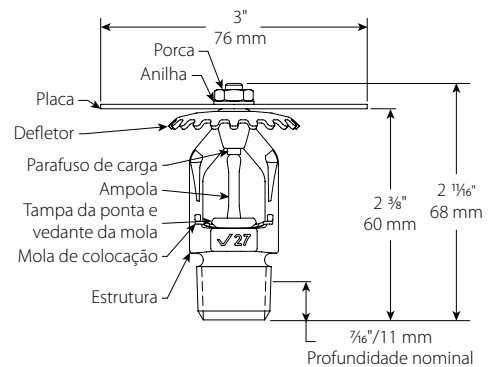
#### NOTA

- Para mais informações sobre armários e outros acessórios, consulte a folha em separado.

### 4.0 DIMENSÕES

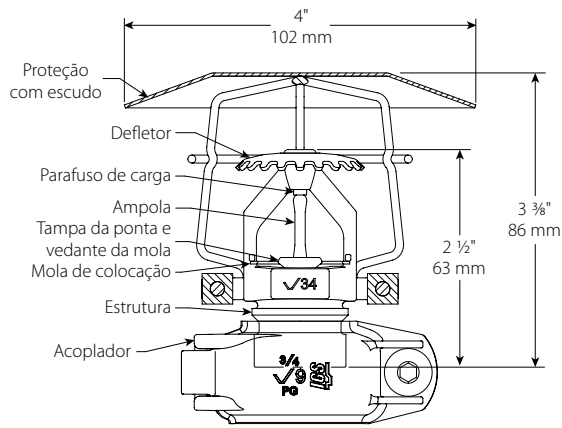


**Ranhurado**  
**V2704 Proteção com escudo**

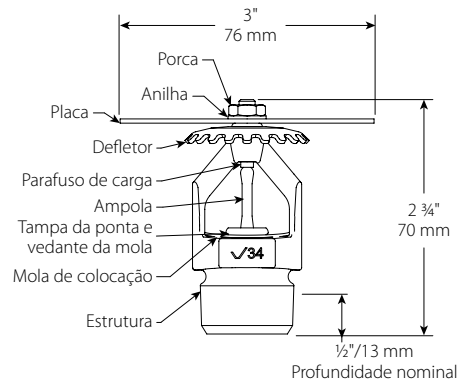


**Roscado**  
**V2704 Intermédio**

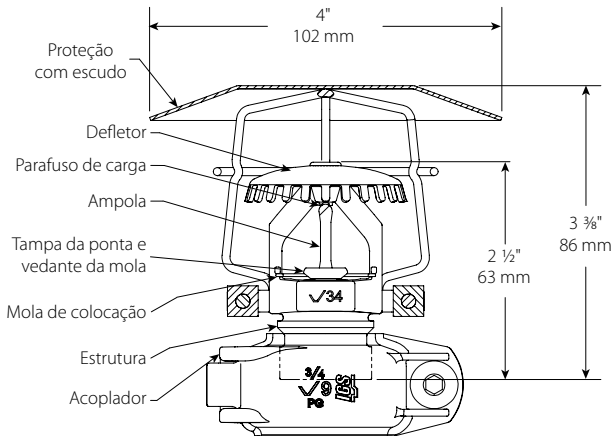
## 4.0 DIMENSÕES (CONTINUAÇÃO)



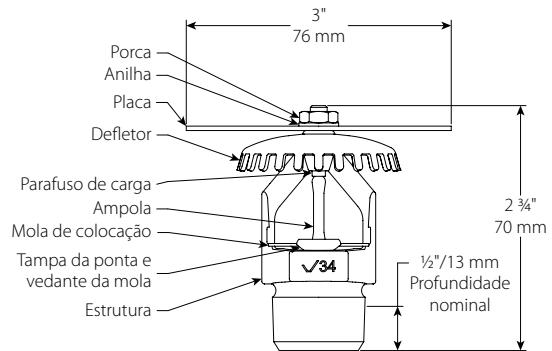
**Ranhurado**  
**V3402 Proteção com escudo**



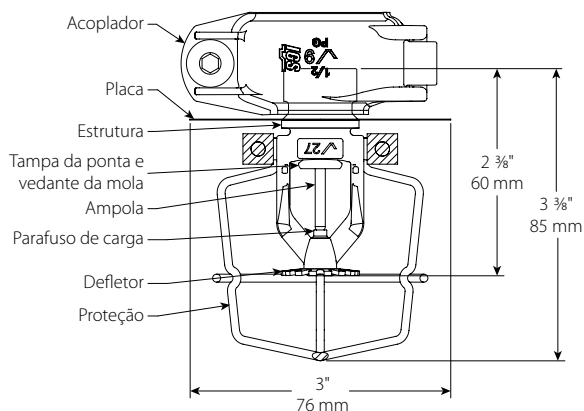
**Roscado**  
**V3402 Intermediário**



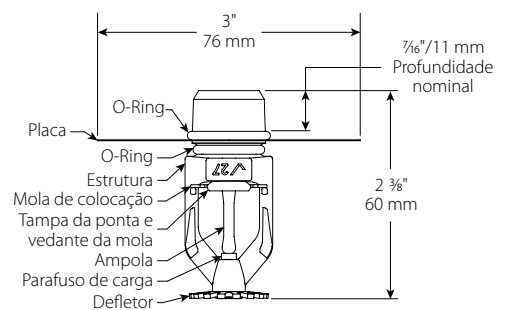
**Ranhurado**  
**V3404 Proteção com escudo**



**Roscado**  
**V3404 Intermediário**

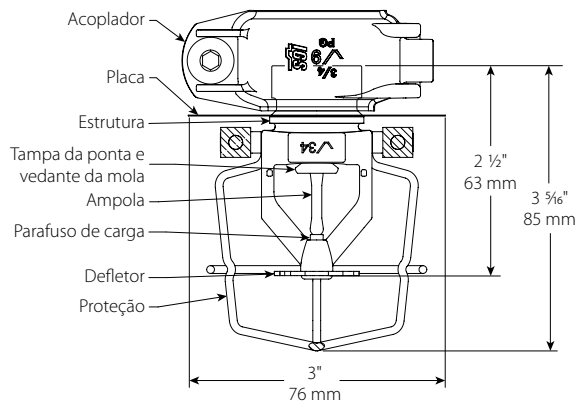


**Ranhurado**  
**V2708 Intermediário com proteção**

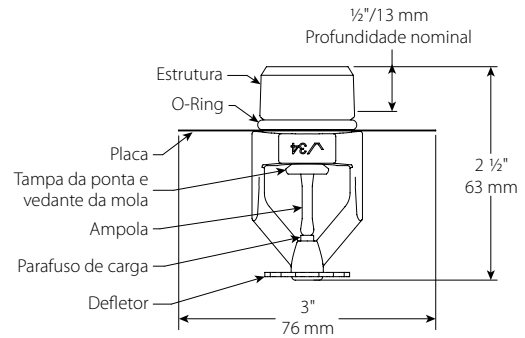


**Roscado**  
**V2708 Intermediário**

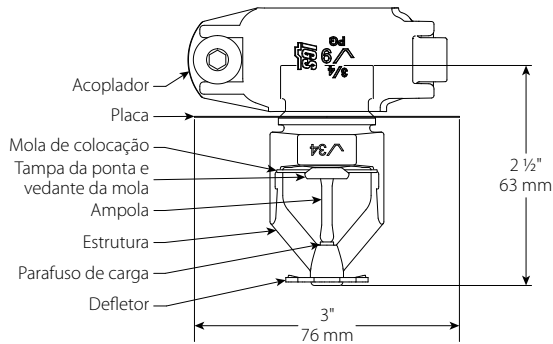
## 4.0 DIMENSÕES (CONTINUAÇÃO)



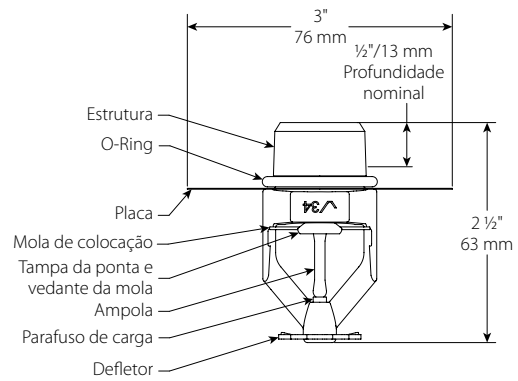
**Ranhurado**  
**V3406 Intermediário com proteção**



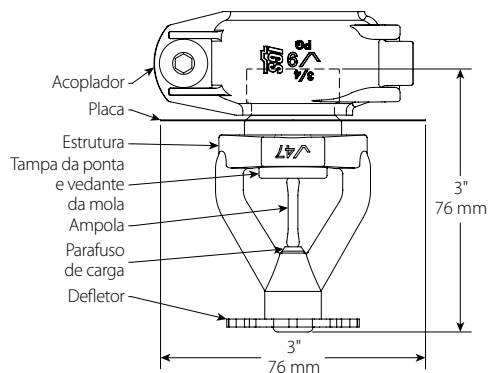
**Roscado**  
**V3406 Intermediário**



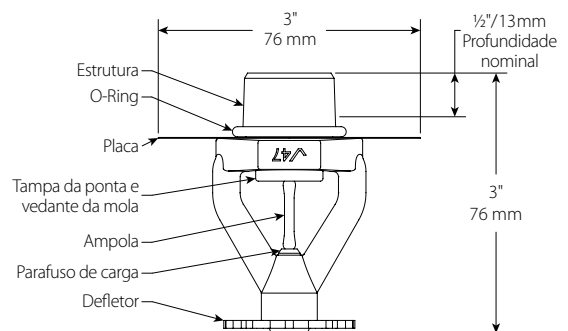
**Ranhurado**  
**V3408 Intermediário**



**Roscado**  
**V3408 Intermediário**



**Ranhurado**  
**V4702 Intermediário**



**Roscado**  
**V4702 Intermediário**

## 5.0 DESEMPENHO

Os sistemas de aspersores devem ser projetados e instalados de acordo com a NFPA, fichas de dados da FM e todas as normas locais.

## 6.0 NOTIFICAÇÕES

### ⚠ AVISO



- Antes de tentar instalar quaisquer produtos da Victaulic, é imperativo ler e compreender todas as instruções.
  - Certifique-se sempre de que o sistema de tubagem foi despressurizado e drenado por completo imediatamente antes de instalar, remover, ajustar ou efetuar a manutenção de qualquer produto Victaulic.
  - Use óculos de segurança, capacete e calçado de proteção.
- O incumprimento destas instruções pode provocar a morte ou ferimentos graves e danos materiais.

- Estes produtos só devem ser utilizados em sistemas de proteção contra incêndios concebidos e instalados de acordo com as normas atuais e aplicáveis da Associação Nacional de Proteção contra Incêndios (NFPA), ou normas equivalentes, e de acordo com os códigos de construção e de incêndio aplicáveis. As referidas normas e regulamentação contêm informações importantes no âmbito da proteção de sistemas contra temperaturas de congelação, corrosão, danos mecânicos, etc.
- O instalador deverá compreender o modo de emprego do produto em questão e a razão pela qual foi especificado para esta aplicação em particular.
- O instalador deverá compreender as normas de segurança padrão da indústria, bem como as potenciais consequências da instalação indevida deste produto.
- É responsabilidade do projetista do sistema confirmar a adequabilidade dos materiais para serem utilizados com os meios de fluido selecionados no sistema de tubagem e ambiente envolvente.
- O especificador do material deverá avaliar o efeito de fatores como composição química, nível de pH, temperatura de funcionamento, nível de cloreto, nível de oxigénio e caudal sobre os materiais, a fim de confirmar que o ciclo de vida útil do sistema é aceitável para o serviço a que se destina.

O incumprimento das instruções de instalação bem como das normas e regulamentação locais e nacionais aplicáveis poderá comprometer a integridade do sistema ou provocar o mau funcionamento do mesmo, resultando em morte ou ferimentos graves e danos materiais.

## 7.0 MATERIAIS DE REFERÊNCIA

**Classificações:** Todas as ampolas de vidro são classificadas para temperaturas a partir de  $-67\text{ }^{\circ}\text{F}/-55\text{ }^{\circ}\text{C}$ .

[1-40: Instruções de Instalação e Manutenção dos Aspersores Automáticos Victaulic® FireLock™](#)

[I-V9: Instruções de Instalação dos Acopladores de Aspersores Victaulic® FireLock™ IGS™ Installation-Ready™ Estilo V9](#)

#### Responsabilidade do utilizador pela seleção e adequabilidade do produto

Cada utilizador tem a responsabilidade final de determinar a adequação dos produtos Victaulic para a sua utilização final, de acordo com as normas da indústria, as condições específicas do projeto e os dados de desempenho, manutenção e segurança publicados pela Victaulic, bem como todos os avisos e instruções de instalação. Nada neste ou em qualquer outro documento, nem qualquer recomendação verbal, conselho ou opinião de qualquer funcionário da Victaulic, deve ser considerado como alterando, variando, substituindo ou renunciando a qualquer provisão das condições standard de venda, garantia, instruções de instalação ou a esta isenção de responsabilidade da Victaulic Company.

#### Instalação

Consulte e siga sempre o [Manual de Instalação Victaulic](#) ou as instruções de instalação do produto que está a instalar. Os manuais estão incluídos em cada remessa de produtos Victaulic e incluem dados completos de instalação e montagem, estando disponíveis em formato PDF no nosso site victaulic.com.

#### Garantia

Consulte a secção de Garantia no Preçário atual ou contacte a Victaulic para obter mais detalhes.

#### Direitos de propriedade intelectual

Nenhuma declaração relativa à utilização de qualquer material, produto, serviço ou desenho se destina, ou deve ser interpretada, como concedendo qualquer licença ao abrigo de qualquer patente ou outro direito de propriedade intelectual da Victaulic ou de qualquer uma das suas afiliadas, ou como uma recomendação para a utilização de tal material, produto, serviço ou desenho na infração de qualquer patente ou outro direito de propriedade intelectual. Os termos "Patenteado" ou "Patente pendente" referem-se a patentes de desenho ou utilidade ou candidaturas a patentes de artigos e/ou métodos de utilização nos Estados Unidos e/ou noutros países. Victaulic e todas as restantes marcas da Victaulic são marcas comerciais ou marcas comerciais registadas da Victaulic Company e/ou de entidades filiais suas nos EUA e/ou noutros países.

#### Nota

Todos os produtos com a marca registada Victaulic são fabricados pela Victaulic ou de acordo com as especificações da Victaulic. Todos os produtos devem ser instalados apenas de acordo com as instruções de instalação Victaulic aplicáveis. A Victaulic reserva-se o direito de alterar especificações de produtos, modelos e equipamentos padrão sem aviso prévio e sem incorrer em obrigações.