

DESCRIÇÃO

A chave de fluxo, é um dispositivo utilizado em sistemas de sprinklers e hidrantes para o monitoramento do sistema. O dispositivo identifica se existe fluxo d'água no interior da tubulação hidráulica e através de um micro switch envia um sinal elétrico ao painel/central de incêndio.



ESPECIFICAÇÕES TÉCNICAS

- Corpo: Ferro dúctil ASTM A536 65-45-12
- Tampa: ASTM B85 A03600
- Junta de vedação: EPDM
- Pressão de trabalho: 450PSI (31,64 kgf/cm²)
- Retardo pneumático: Ajustável entre 0 - 90 segundos
- Faixa de temperatura: 0-49°C
- Vazão requerida para sinal: > 15 L/min
- Vazão máxima: ≤ 75 L/min
- Interligação elétrica com 02 sinais, capacidades de: AC125/250V 8A; DC 24V 3A; DC 30V 2.5A.

APLICAÇÃO

- Utilizada em Sistemas de Sprinklers e Hidrantes com tubulação cheia e pressurizada

CÓDIGOS E DIÂMETROS

CÓDIGO	DIÂMETRO DA TUBULAÇÃO	
	[pol]	[mm]
AVCF50	2"	60,3
VCF65	2.1/2"	73,0
AVCF80	3"	88,9
AVCF100	4"	114,3
AVCF150	6"	168,3
AVCF200	8"	219,1

INSTRUÇÕES DE INSTALAÇÃO

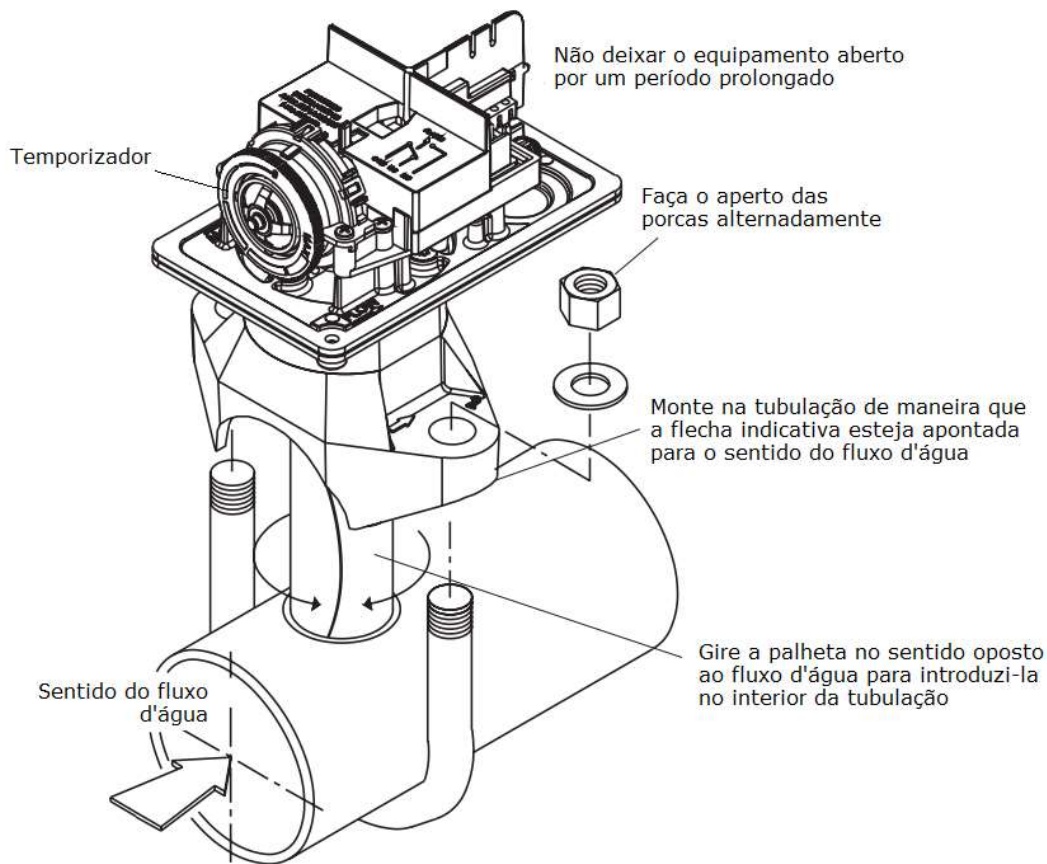
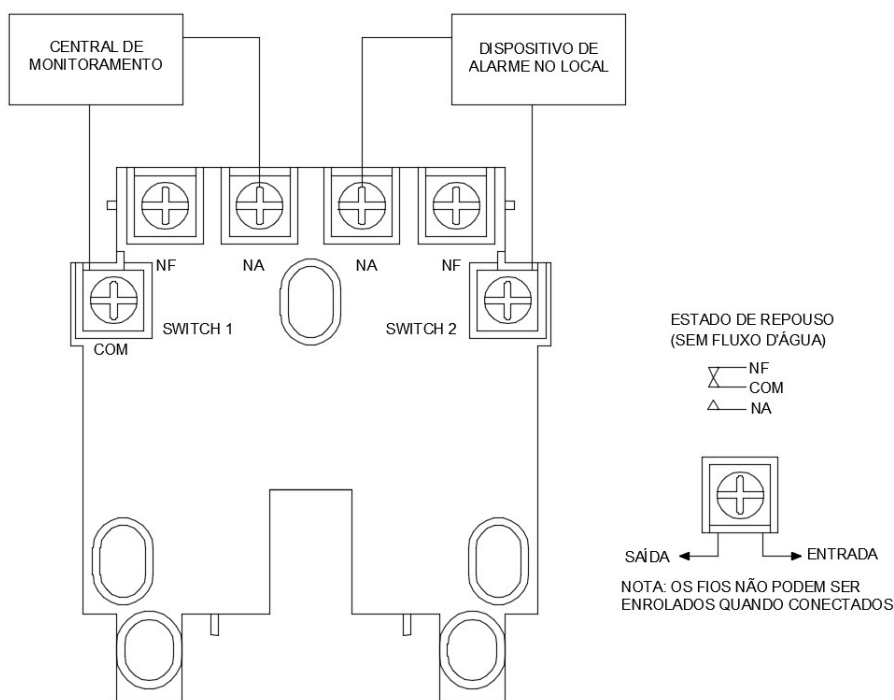
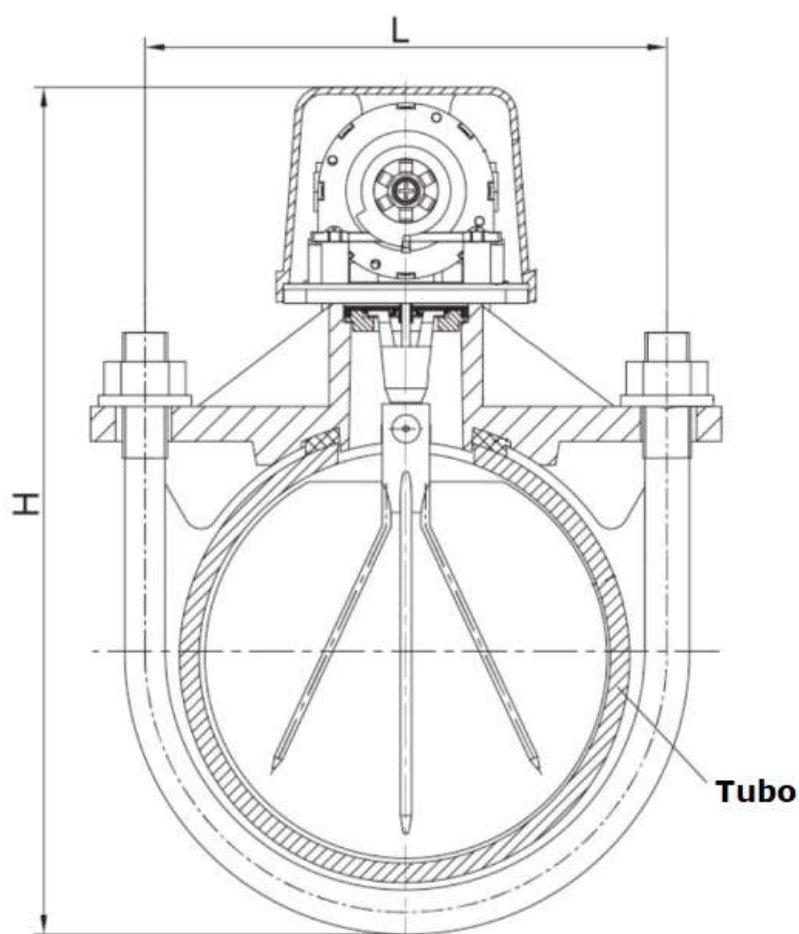


DIAGRAMA ELÉTRICO



DIMENSIONAL

DIÂMETRO DA TUBULAÇÃO		L	H	Ø Furo
[pol]	[mm]	85	188	32+2mm
2"	60,3	85	188	32+2mm
2.1/2"	73,0	92	200	32+2mm
3"	88,9	106	220	51+2mm
4"	114,3	134	245	51+2mm
6"	168,3	189,5	298	51+2mm
8"	219,1	240	350	51+2mm