

## DESCRIÇÃO

Baseados no princípio "Venturi", são projetados para succionar um fluxo de LGE, em linhas de mangueiras de incêndio. São equipamentos de baixo custo e trabalham com vazões fixas de operação, onde a pressão de água é compatível. Pressão requerida de água 8,8 kgf/cm<sup>2</sup> (125 psi)

Vazão do proporcionador deve ser compatível com a do dispositivo de descarga (\*)



## ESPECIFICAÇÕES TÉCNICAS

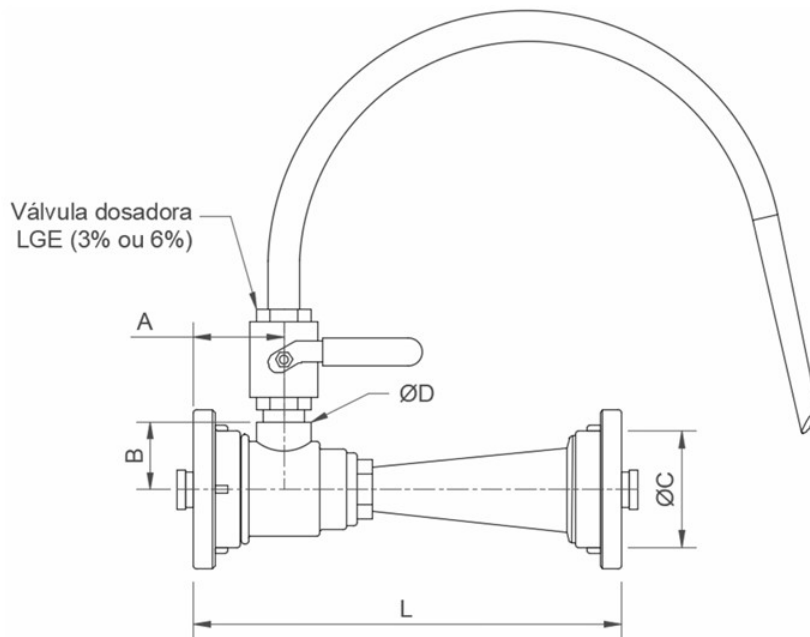
- Diâmetros: 1 1/2" ou 2 1/2" engate rápido (Storz)
- Possuem válvula de dosagem para trabalhos a 3 ou 6%
- Material de fabricação: latão fundido
- Pressão de trabalho recomendada: 8,8 kgf/cm<sup>2</sup> (125 psi)
- Pressão máxima de trabalho: 14,0 kgf/cm<sup>2</sup> (199 psi)
- Pressão de saída = aprox. 2/3 da pressão de entrada
- Vedação: borracha EPDM
- Possui tubo pick-up para succionar o LGE
- Acabamento: polido

## APLICAÇÕES

- Corpos de bombeiros.
- Hidrantes e viaturas de combate a incêndios.
- Indústrias de um modo geral, petroquímicas, usinas de álcool.
- Plataformas marítimas.
- Helipontos etc.

## TABELA DIMENSIONAL

Modelo	Ø C	Ø D	Dimensões			Fator K	Vazão
	[pol]	Entrada LGE [pol]	L	A	B		[lpm]
AVPR200	1.1/2"	3/4" rosca BSP fêmea	225	35	42	4,4	185
AVPR400	2.1/2"	1" rosca BSP fêmea	270	50	50	8,9	379
AVPR800	2.1/2"	1" rosca BSP fêmea	270	50	50	20	757



## ESQUEMA DE APLICAÇÃO E UTILIZAÇÃO

